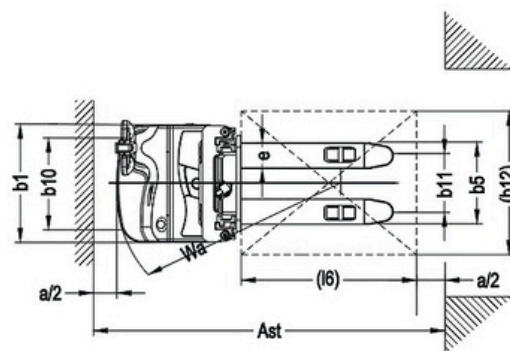
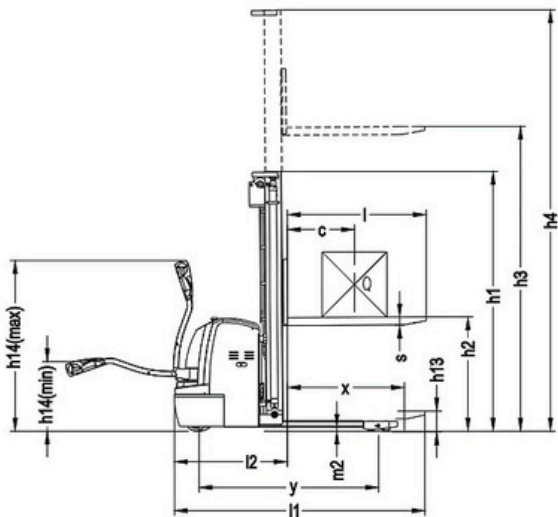


1500KG - 3500-5600MM

TRİPLEKS AKÜLÜ İSTİF MAKİNASI



- Elektromanyetik frenlemesistemi ile güvenli sürüş
- Alman menşeli yüksek kalite çelik asansör sistemi ve şase ile üstün dayanıklılık
- Zorlu çalışma şartları, suya, neme ve toz dayanıklı tasarım
- Alman menşeli özel tasarım direksiyonu ile kolay ve rahat bir kullanım
- Tam şarj ile hiç durmadan 6 saat çalışma imkanı
- Dar alanlarda manevra kabiliyeti
- Acil frenleme butonu
- Yavaş yürüyüş modu
- En yüksek düzeyde iş güvenliği
- Serbest kaldırma (free lift) özelliği ile alçak tavanlarda yüksek metrajlara yük kaldırabilme özelliği
- Kompakt tasarımı ile net bir görüş ve kullanım imkanı



HAMALE

LIFT

1500KG - 3500-5600MM

TRİPLEKS AKÜLÜ İSTİF MAKİNASI

TEKNİK BİLGİLER

ÖZELLİKLER	1,1	MARKA		1500
	1,2	MODEL		CDDR15
	1,3	KALDIRMA KAPASİTESİ	kg	1500
	1,4	KALDIRMA YÜKSEKLİĞİ	mm	3500/4500/5000/5600
	1,5	ASANSÖR KAPALI YÜKSEKLİK	mm	1720/2054/2210/2410
	1,6	ASANSÖR AÇIK YÜKSEKLİK	mm	2225/5030/5510/6110
	1,7	SERBEST KALDIRMA (FREE LIFT)	mm	1235/1570/1740/1940
	1,8	ÇALIŞMA TİPİ		TAM OTOMATİK
	1,9	KULLANIM TİPİ		AYAKTA
	2	YÜK MERKEZİ	c (mm)	600
AĞIRLIK	2,1	AKÜ İLE BİRLİKTE TOPLAM AĞIRLIK	kg	1120/1160/1220/1260
TEKER ÖLÇÜLERİ	2,2	TEKERLEK TİPİ		POLİÜRETAN (PU)
	2,3	ÖN TEKER ÇAPI	Φ×w(mm)	250 X 70
	2,4	ARKA TEKER ÇAPI	Φ×w(mm)	80 X 70
	2,5	DENGE TEKER ÇAPI	Φ×w(mm)	150 X 60
ÖLÇÜLER	2,6	TOPLAM UZUNLUK	l1 (mm)	2055
	2,7	TOPLAM MAKİNA GENİŞLİK	b1/ b2 (mm)	820
	2,8	ÇATAL ÖLÇÜLERİ	s/e/l (mm)	60/170/1150
	2,9	ÇATAL GENİŞLİĞİ (DIŞTAN DIŞA)	mm	570
	3	TEK ÇATAL GENİŞLİĞİ	b5 (mm)	170
	3,1	1000X1200 PALET ÇALIŞMA ARALIĞI	Ast (mm)	2480
	3,2	800X1200 PALET ÇALIŞMA ARALIĞI	Ast (mm)	2450
	3,3	MİNİMUM DÖNÜŞ YARI ÇAPI	Wa (mm)	1575
PERFORMANS	3,4	KALDIRMA HIZI YÜKLÜ / YÜKSÜZ	m/s	0.09/0.16
	3,5	İNDİRME HIZI YÜKLÜ / YÜKSÜZ	m/s	0.15/0.16
	3,6	YÜRÜYÜŞ HIZI YÜKLÜ / YÜKSÜZ	(km/h)	5.8/6.0
	3,7	TIRMANMA YÜKLÜ / YÜKSÜZ	(%)	6/15
	3,8	FRENLEME		ELEKTROMANYETİK
DİĞER ÖZELLİKLER	3,9	MOTOR KALDIRMA GÜCÜ	(kW)	2,2
	4	YÜRÜYÜŞ GÜCÜ	(kW)	1.2 (AC)
	4,1	TRAKSİYONER PİL VOLTAJİ	(V/Ah)	24 / 210
	4,2	AKÜ AĞIRLIĞI	kg	185
	4,3	GÜRÜLTÜ SEVİYESİ	(dB(A))	70