



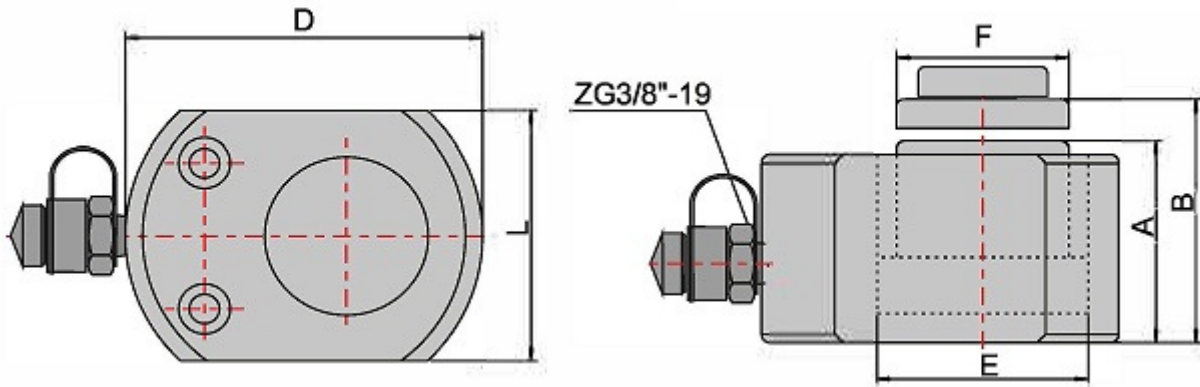
### Yassı tip kısa silindir krikolar;

Standart ekipmanların sığmadığı ultra dar ve kısıtlı alanlarda yüksek tonajlı kaldırma çözümleri sunar.

Ağır makine montajı, hassas teraziye alma ve hizalama işleri için özel olarak üretilmiştir. Milimetrik boşluklarda bile güvenli, sarsıntısız ve profesyonel güç kontrolü sağlar.

## 100 Ton 21 mm Strok 700 Bar Hidrolik Kısa Kriko

Model	Kapasite	Strok	Ağırlık	Yağ (cc)
FPY-50	100	21	19,5	300



A	B	D x L	E	F
93	114	198 x 173	135	100