



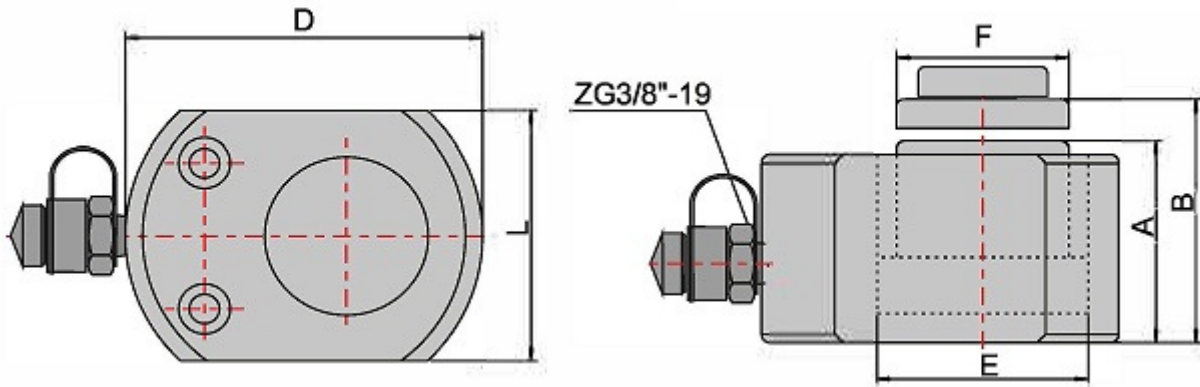
Yassı tip kısa silindir krikolar;

Standart ekipmanların sığmadığı ultra dar ve kısıtlı alanlarda yüksek tonajlı kaldırma çözümleri sunar.

Ağır makine montajı, hassas teraziye alma ve hizalama işleri için özel olarak üretilmiştir. Milimetrik boşluklarda bile güvenli, sarsıntısız ve profesyonel güç kontrolü sağlar.

50 Ton 18 mm Strok 700 Bar Hidrolik Kısa Kriko

Model	Kapasite	Strok	Ağırlık	Yağ (cc)
FPY-50	50	18	8,8	140



A	B	D x L	E	F
77	95	148 x 130	98	80