



HAMALE LIFT

Monoray Zincirli Vinç

Üretim ve montaj hatlarınızdaki yatay ve dikey yük taşıma süreçlerini mükemmelleştirmek için tasarlanmıştır. 4 hareketli yapısı sayesinde yükü yukarı-aşağı kaldırmanın yanı sıra, monoray hattı üzerinde ileri-geri pürüzsüzce hareket ettirir.

Bu serinin kalbinde, ağır hizmet şartlarına dayanıklı özel alaşımlı ve sertleştirilmiş yüksek kaliteli yük zincirleri yer alır. Aşınmaya ve kopmaya karşı maksimum direnç gösteren bu zincir yapısı, en yoğun çalışma ortamlarında bile milimetrik hassasiyet ve sarsıntısız işletim sunar. Vinci benzersiz kılan bir diğer unsur ise Sıvı Şanzıman (Yağ Banyolu Dişli Kutusu) teknolojisidir. Dişlilerin tamamen özel bir hidrolik yağ banyosu içinde çalışması; sürtünmeyi sıfıra indirir, ısınmayı engeller ve vincin çalışma ömrünü geleneksel gresli sistemlere kıyasla kat kat artırır. Tamamen kapalı gövde yapısı sayesinde sıvı şanzıman, dış ortamdaki toz ve kirden etkilenmeyerek fabrikalarda ultra sessiz ve bakım gerektirmeyen profesyonel bir performans sağlar.

500Kg Monoray Zincirli Vinç

Kapasite	Zincir (Mt)	Ağırlık	Motor					Model
			Güç	Faz	Voltaj	Yürüme	Kaldırma	
500 Kg	6	62	0,75 Kw	3	380	11 Mt/dk	6,8 Mt/dk	HHBB 00501M

HAMALE LIFT



Garantili Ürün



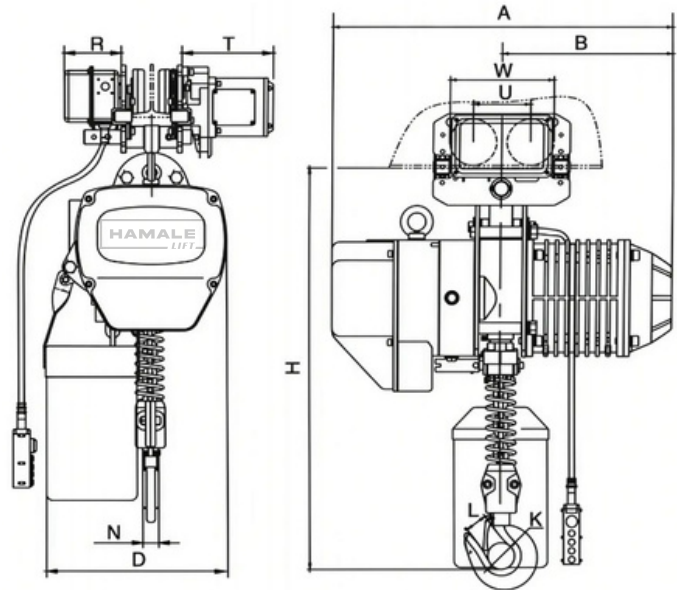
İzalsasyon



Sıvı Yağlı Şanzıman



Uygunluk Belgesi



H	A	B	D	E	I	K	L	N	W	U	R	T	Zincir
610	455	240	285	165	φ31	φ34	25	19	206	111	142	231	φ6,3