

HAMALE LIFT



Sabit Zincirli Vinç

Üretim hatlarınızda, atölyelerinizde veya sabit çalışma istasyonlarınızda dikey kaldırma ihtiyaçlarını en güvenli ve en ekonomik şekilde çözmek için üretilmiştir. Kanca veya gözlü askı aparatı sayesinde tavan kirişlerine, sabit profillere veya pergel vinç kollarına kolayca adapte edilir.

Yatayda hareket ihtiyacı olmayan, sadece dikey ekseninde yoğun kaldırma ve indirme yapılan operasyonlar için idealdir.

Mukavemeti artırılmış, ısı işlem görmüş alaşımlı yük zinciri sayesinde ağır yükler altında esneme yapmaz ve milimetrik konumlandırma hassasiyeti sunar. Sıvı şanzıman (yağ banyolu dişli kutusu) teknolojisi ile donatılan bu seri, sürtünmeden kaynaklı ısınma ve aşınmaları tamamen engeller. Tam sızdırmaz ve kompakt gövde yapısı, motoru dış ortamın toz, nem ve kirinden koruyarak ultra sessiz, sarsıntısız ve uzun ömürlü bir çalışma performansı garanti eder.

2 Ton Sabit Zincirli Vinç

Kapasite	Zincir (Mt)	Ağırlık	Motor					Model
			Güç	Faz	Voltaj	Yürüme	Kaldırma	
2 Ton	6	114	3 Kw	3	380	-	6,6 Mt/dk	HHBB 0201

HAMALE LIFT



Garantili Ürün



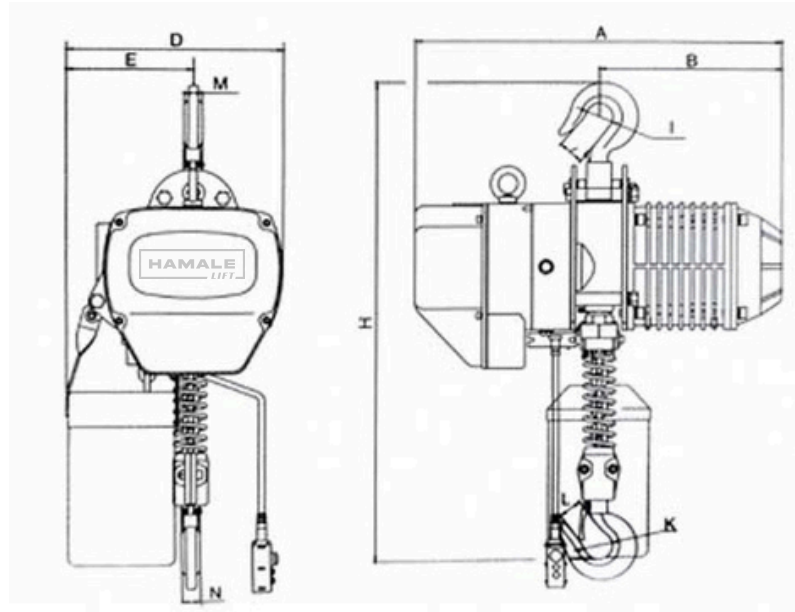
İzolasyon



Sıvı Yağlı Şanzıman



Uygunluk Belgesi



H	A	B	D	E	I	J	K	L	M	N	Zincir
800	615	295	430	265	φ49	φ40	49	40	30	30	φ10