

# HAMALE LIFT



## Sabit Zincirli Vinç

Üretim hatlarınızda, atölyelerinizde veya sabit çalışma istasyonlarınızda dikey kaldırma ihtiyaçlarını en güvenli ve en ekonomik şekilde çözmek için üretilmiştir. Kanca veya gözlü askı aparatı sayesinde tavan kirişlerine, sabit profillere veya pergel vinç kollarına kolayca adapte edilir.

Yatayda hareket ihtiyacı olmayan, sadece dikey ekseninde yoğun kaldırma ve indirme yapılan operasyonlar için idealdir.

Mukavemeti artırılmış, ısı işlem görmüş alaşımlı yük zinciri sayesinde ağır yükler altında esneme yapmaz ve milimetrik konumlandırma hassasiyeti sunar. Sıvı şanzıman (yağ banyolu dişli kutusu) teknolojisi ile donatılan bu seri, sürtünmeden kaynaklı ısınma ve aşınmaları tamamen engeller. Tam sızdırmaz ve kompakt gövde yapısı, motoru dış ortamın toz, nem ve kirinden koruyarak ultra sessiz, sarsıntısız ve uzun ömürlü bir çalışma performansı garanti eder.

## 3 Ton Sabit Zincirli Vinç

Kapasite	Zincir (Mt)	Ağırlık	Motor					Model
			Güç	Faz	Voltaj	Yürüme	Kaldırma	
3 Ton	6	121	3 Kw	3	380	-	5,4 Mt/dk	HHBB 0301

# HAMALE LIFT



Garantili Ürün



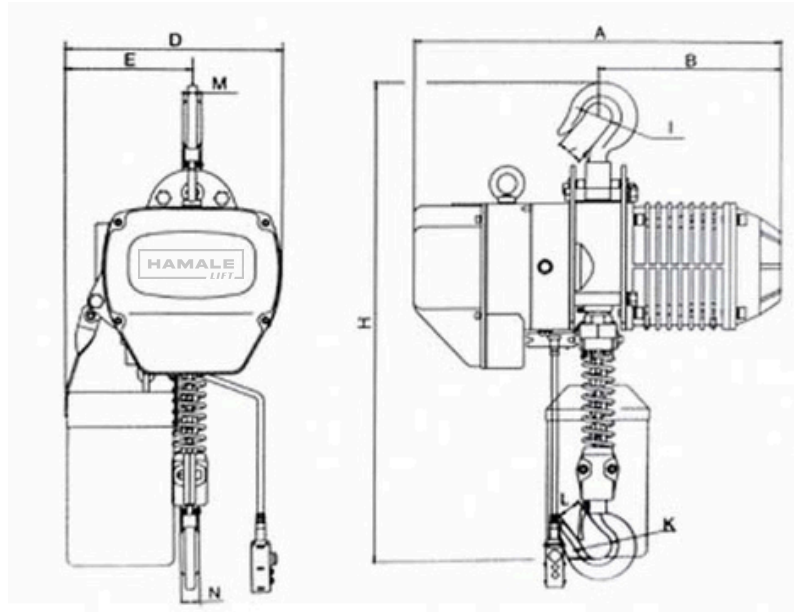
İzalsasyon



Sıvı Yağlı Şanzıman



Uygunluk Belgesi



H	A	B	D	E	I	J	K	L	M	N	Zincir
845	615	295	430	265	φ59	φ48	59	48	35	35	φ11