

HAMALE LIFT



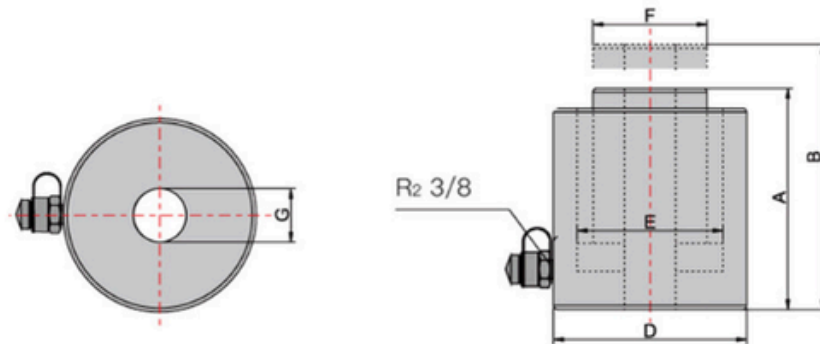
İçi Boş Silindir

Merkezinden geçen boydan boya delikli yapısı sayesinde hem kaldırma hem de çekme operasyonlarında benzersiz çözümler sunar. Piston ortasındaki boşluk, içinden bir rot, saplama, halat veya şaft geçirilmesine olanak tanır.

Bu yapı sayesinde; ağır sanayide sıkışmış millerin veya kasnakların çektirilerek sökülmesi, betonarme yapılarda germe (post-tensioning) halatlarının gerilmesi, saplama (ankraj) çekme testleri ve ağır yüklerin askıya alınarak kaldırılması işlemleri zahmetsizce gerçekleştirilir.

30 Ton 100 mm Strok 700 Bar İçi Boş Silindir Kriko

Model	Kapasite	Strok	Kapalı	Ağırlık	Yağ
RCH-30100	30	100	232	13,9	335



A	B	D	G	E	F
232	332	114	34	89	64