

# HAMALE LIFT



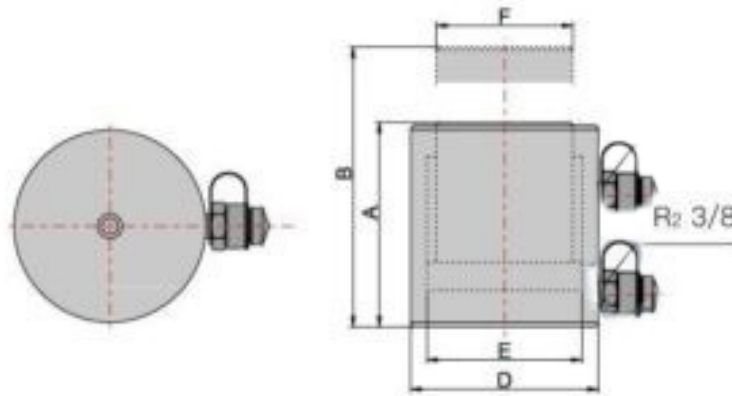
## Çift Yönlü Silindir

Ağır hizmet tipi silindirlerimizde hem kaldırma hem de indirme fonksiyonları tamamen hidrolik yağ basıncı kontrolündedir. Tek tesirli krikolardaki yaylı veya yük geri dönüşlü sistemlerin aksine, çift tesirli sistemimiz pistonun aşağı yönlü hareketini de yağ akışıyla milimetrik olarak yönetir.

Bu durum, ağır yüklerin indirilmesi esnasında yerçekiminin yaratacağı ani hızlanma, sarsıntı veya kontrolsüz çökme risklerini tamamen ortadan kaldırır.

## 200 Ton 50 mm Strok 700 Bar Çift Yönlü Kriko

Model	Kapasite	Strok	Kapalı	Ağırlık	Yağ (cc)
RR-20050	200	50	221	52,7	1512



A	B	D	E	F
221	271	248	196	158