



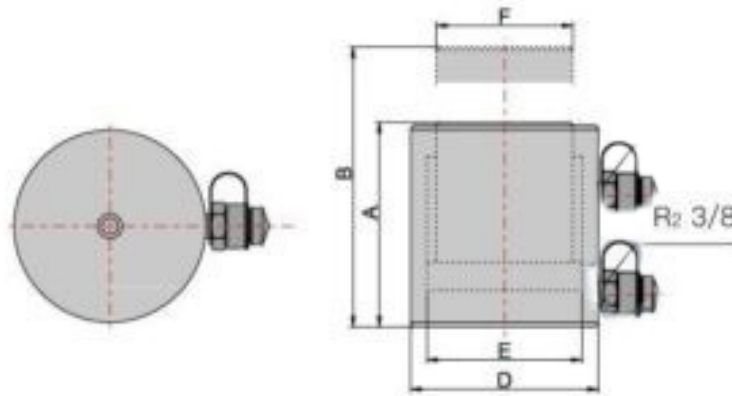
Çift Yönlü Silindir

Ağır hizmet tipi silindirlerimizde hem kaldırma hem de indirme fonksiyonları tamamen hidrolik yağ basıncı kontrolündedir. Tek tesirli krikolardaki yaylı veya yük geri dönüşlü sistemlerin aksine, çift tesirli sistemimiz pistonun aşağı yönlü hareketini de yağ akışıyla milimetrik olarak yönetir.

Bu durum, ağır yüklerin indirilmesi esnasında yerçekiminin yaratacağı ani hızlanma, sarsıntı veya kontrolsüz çökme risklerini tamamen ortadan kaldırır.

300 Ton 150 mm Strok 700 Bar Çift Yönlü Kriko

Model	Kapasite	Strok	Kapalı	Ağırlık	Yağ (cc)
RR-300150	300	150	331	146	6781



A	B	D	E	F
331	481	308	240	178