

# HAMALE LIFT

## Zorlu Sahaların Değişmez Gücü: Pehlivan (Mekanik) Krikolar

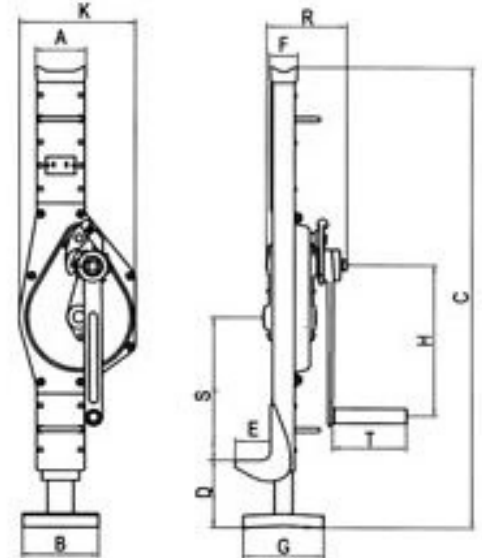
Ağır sanayi, madencilik ve şantiye ortamları gibi en ekstrem dış saha koşullarında kesintisiz performans göstermek üzere tasarlanmış mekanik bir mühendislik harikasıdır. Hidrolik sistemlerin aksine, bünyesinde yağ barındırmadığı için sızdırmazlık arızası, hortum patlaması veya sıcak-soğuk hava değişimlerinden kaynaklanan basınç kayıpları yaşatmaz.

Pehlivan krikoların en büyük avantajı, çift taraflı kaldırma (gövde tepesi ve alt tırnak) kabiliyetidir. Standart krikoların giremediği çok kısıtlı taban aralıklarında, alt tırnağı sayesinde yükü sıfıra yakın bir mesafeden kavrayarak güvenle kaldırır. Yüksek mukavemetli dövme çelikten üretilen iç dişli (pinyon) yapısı ve hassas işlenmiş ray gövdesi, uygulanan kas gücünü minimum eforla maksimum kaldırma kuvvetine dönüştürür. Çift emniyet tırnaklı (cırcırlı) fren mekanizması, yükün istenen yükseklikte milimetrik ve güvenli bir şekilde sabit kalmasını garanti eder.



- Çift Noktadan Kaldırma Avantajı: Yükü hem krikonun en üst kafasından hem de alt kısımda yer alan tırnaktan kaldırma esnekliği. Özellikle yere sıfır ağır makinelerin ilk kaldırılma aşamasında tırnak yapısı hayat kurtarır.
- %100 Mekanik ve Bakım Gerektirmeyen Yapı: Hidrolik yağ, keçe, valf veya pompa barındırmaz. Tozlu, çamurlu, aşırı sıcak veya dondurucu soğuk ortamlarda bile tutukluk yapmadan çalışır.
- Katlanabilir Güvenlik Kolu: Krikonun çevirme kolu ergonomik tasarıma sahiptir ve iş bittiğinde katlanarak taşıma esnasında yer kaplamasını önler.
- Çift Emniyetli Cırcır (Fren) Sistemi: Yük altındayken kolun geri kaçmasını veya yükün aniden çökmesini engelleyen, yükü her dişlide otomatik kilitleyen mekanik güvenlik mandalları.
- Kolay Taşınabilir Gövde: Üzerinde yer alan entegre taşıma kulbu sayesinde şantiye ve demiryolu hatları boyunca tek bir personel tarafından rahatça taşınabilir.

## 10 Ton Pehlivan Kriko



Model	Kapasite	C	D	Strok	Ağırlık
YL-10	10 Ton	1080 mm	70 mm	350 mm	47 Kg